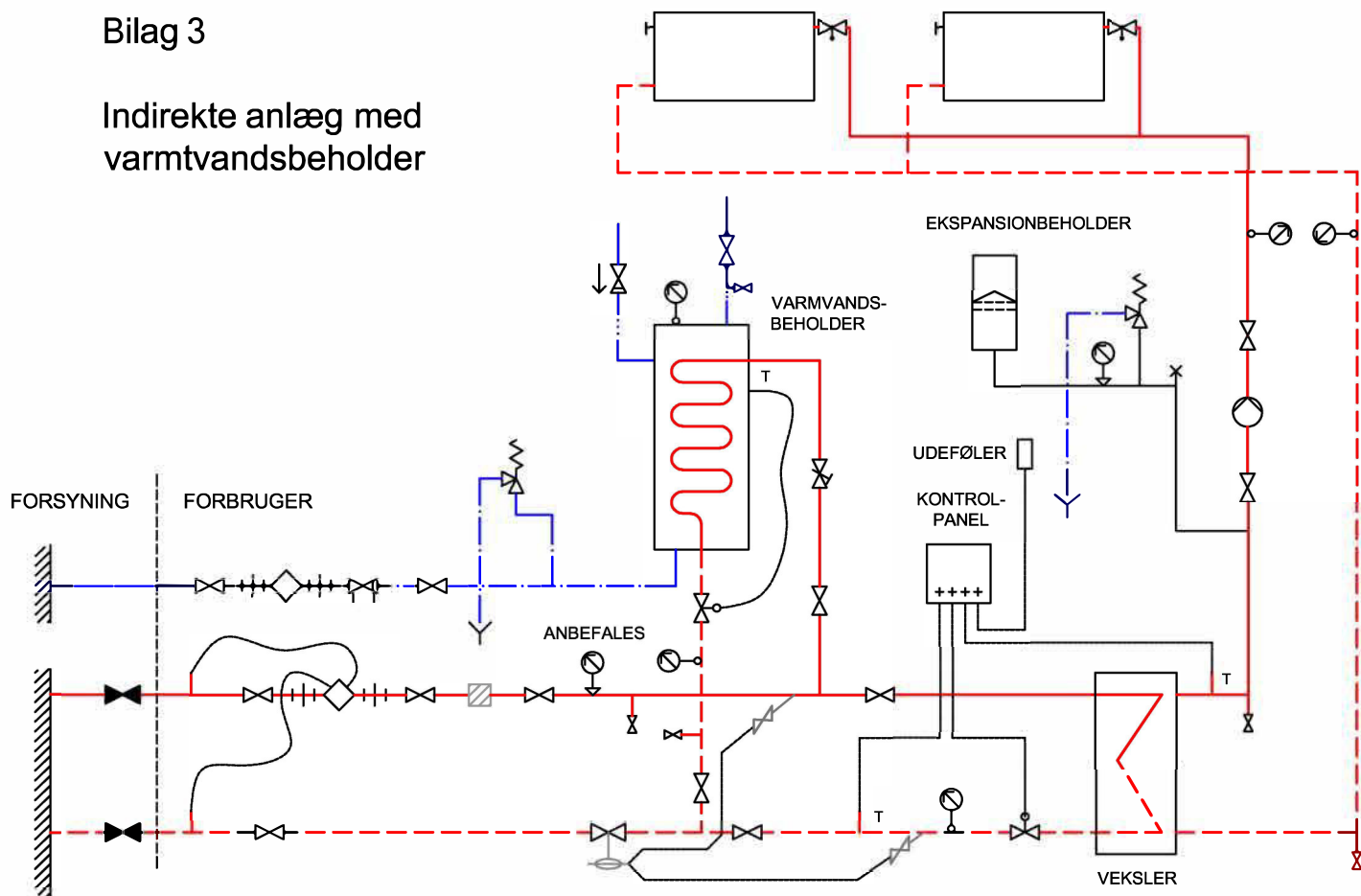


Bilag 3

Indirekte anlæg med varmtvandsbeholder



	HOVEDHANER		RADIATORVENTIL (NORMALT TERMOSTATISK)		MANOMETER (ANBEFALES)
	TERMOMETER		AFTAPNINGSHANE		SIKKERHEDSVENTIL
	MÅLER		AFLØB FRA SIKKERHEDSVENTIL LEDES TIL GULVAFLØB		LUFTUDLADER
	AFSPÆRRINGSVENTIL		PUMPE		FJERNVARME FREM
	TERMOSTATISK VENTIL MED FJERNFØLER ELLER MOTOR-VENTIL MED AUTOMATISK TEMPERATURSTYRING		KONTRAVENTIL		FJERNVARME RETUR
	SNAVSSAMLER		UDLUFTNING PÅ RADIATOR		KOLDT BRUGSVAND
	TRYKDIFFERENSREGULATOR		NÅLEVENTIL		VARMT BRUGSVAND
	STRENGREGULERINGS VENTIL M. FORINDSTILLING		TILSLUTNING FOR TEMP. FØLER ELLER TERMOMETER		CIRKULATION
	KONTROLLERBAR KONTRAVENTIL		UNION		ENTREPRISEGRÆNSE